

## Ordine telai alluminio: conferma tecnica

Cliente: Falegnameria Promica Snc

Rif: Sig.ra Maria Belli

Spett.le cliente,  
la ringraziamo per l'ordine effettuato.

La presente conferma d'ordine contiene tutte le informazioni e le misure sul suo ordine e va controllata attentamente per verificare l'esattezza di quanto da Lei ordinato. La invitiamo a rispedirla controfirmata entro un giorno lavorativo per evitare un posticipo della data di consegna.

In caso di annullamento o modifiche successive alla conferma d'ordine, Le verranno addebitati i costi sostenuti, in base allo stato di avanzamento dell'ordine, e sarà comunicata la nuova data di spedizione prevista.

Tutti i disegni, ove non altrimenti specificato, sono visti dall'INTERNO.

La invitiamo a verificare tutte le misure e i dati riportati nella presente conferma d'ordine.

In modo particolare e non esaustivo si assicuri prima di firmare di avere controllato:

- tipologia di infisso e numero di ante
- misure legno
- quantità per ogni posizione
- colore
- profili alluminio utilizzati nelle sezioni
- accessori e loro quantità

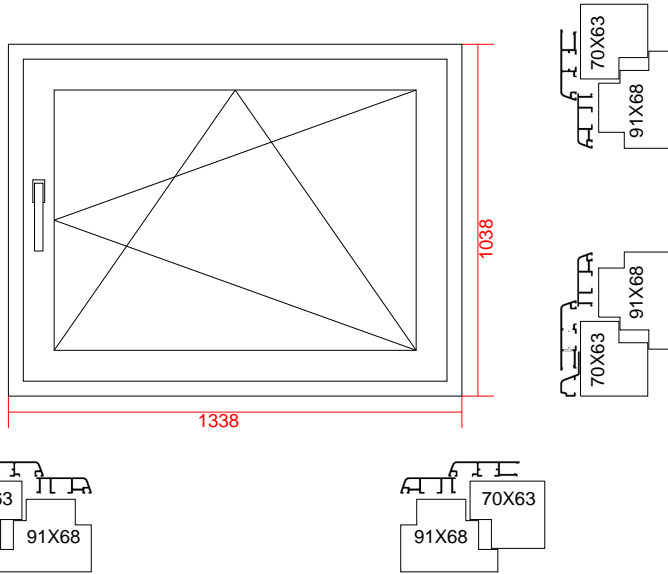
Data e firma

---

Posizione 1

Q.tà: 2

Colore anta	RAL 7012 Struktur	Colore telaio	RAL 7012 Struktur
Gestione angoli	Bloccaggio meccanico	Modalità ordine	Telaietti
Guarnizione telaio	HA3071	Guarnizione anta	HA3060
Sezioni	Tipo 1 - finestra 1 anta		

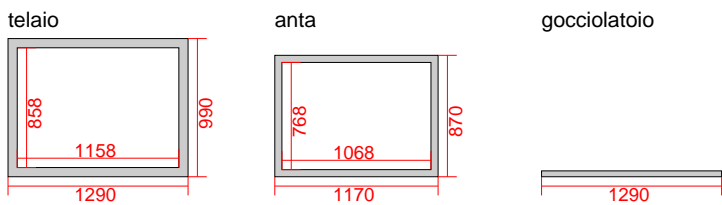


**Traverso superiore**  
profilo anta: FL 51.14  
profilo telaio: BR 66.14

**Montante destro**  
profilo anta: FL 51.14  
profilo telaio: BR 66.14

**Traverso inferiore**  
gocciolatoio: AD 42.18 ST  
profilo anta: FL 51.14  
profilo telaio: BR 66.14 WA

**Montante sinistro**  
profilo anta: FL 51.14  
profilo telaio: BR 66.14

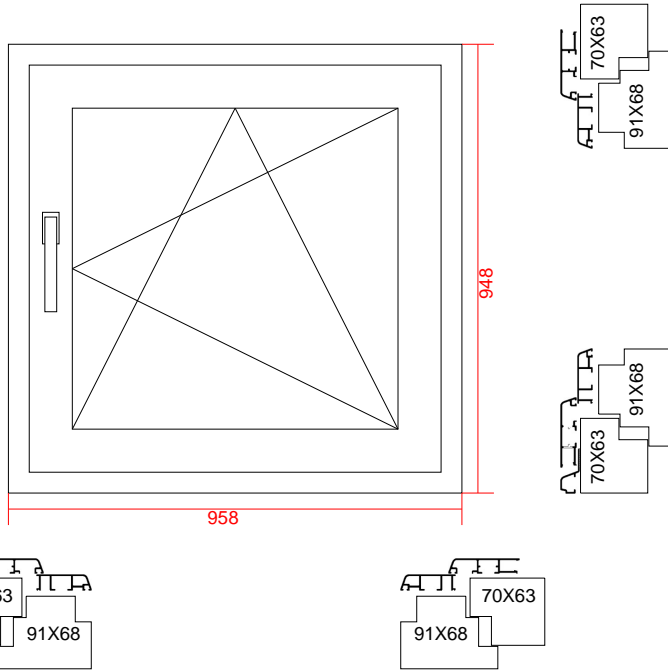


MISURE LEGNO	Interno telaio (LXH)	Interno anta (LXH)
	1198 X 898	1068 X 768

Posizione 2

Q.tà: 1

Colore anta	RAL 7012 Struktur	Colore telaio	RAL 7012 Struktur
Gestione angoli	Bloccaggio meccanico	Modalità ordine	Telaietti
Guarnizione telaio	HA3071	Guarnizione anta	HA3060
Sezioni	Tipo 1 - finestra 1 anta		

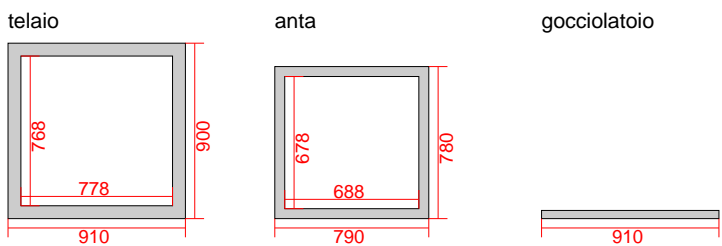


**Traverso superiore**  
profilo anta: FL 51.14  
profilo telaio: BR 66.14

**Montante destro**  
profilo anta: FL 51.14  
profilo telaio: BR 66.14

**Traverso inferiore**  
gocciolatoio: AD 42.18 ST  
profilo anta: FL 51.14  
profilo telaio: BR 66.14 WA

**Montante sinistro**  
profilo anta: FL 51.14  
profilo telaio: BR 66.14



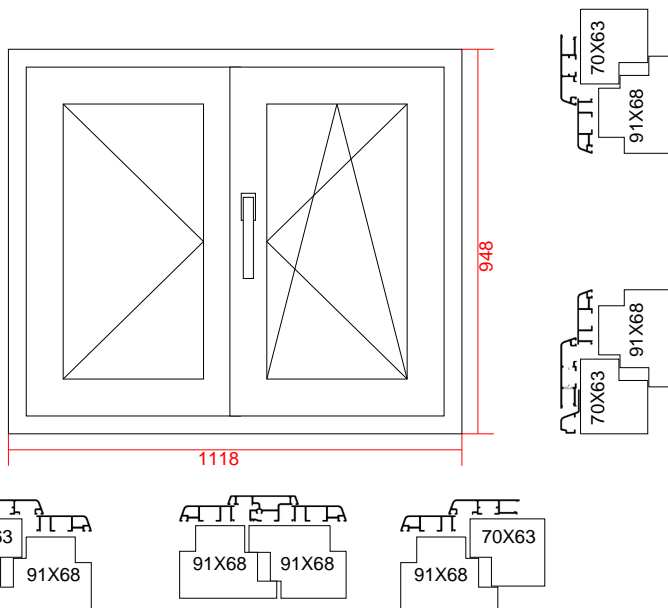
MISURE LEGNO	Interno telaio (LXH)	Interno anta (LXH)
	818 X 808	688 X 678

Posizione 3

Q.tà: 2

Colore anta RAL 7012 Struktur  
Gestione angoli Bloccaggio meccanico  
Guarnizione telaio HA3071  
Sezioni Tipo 3 - finestra 2 ante

Colore telaio RAL 7012 Struktur  
Modalità ordine Telaietti  
Guarnizione anta HA3060



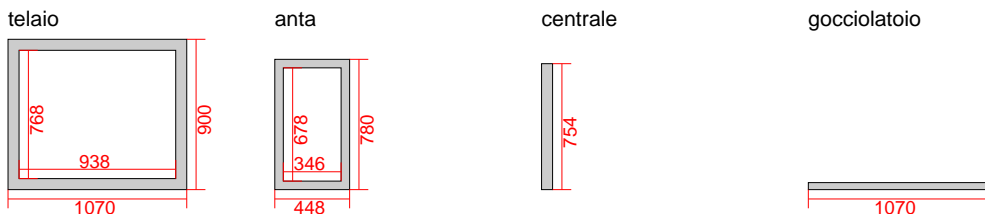
**Traverso superiore**  
profilo anta: FL 51.14  
profilo telaio: BR 66.14

**Montante destro**  
profilo anta: FL 51.14  
profilo telaio: BR 66.14

**Traverso inferiore**  
gocciolatoio: AD 42.18 ST  
profilo anta: FL 51.14  
profilo telaio: BR 66.14 WA

**Montante sinistro**  
profilo anta: FL 51.14  
profilo telaio: BR 66.14

**Montante centrale**  
profilo anta: FL 51.14 (X2)  
montante centrale: SL 66.9

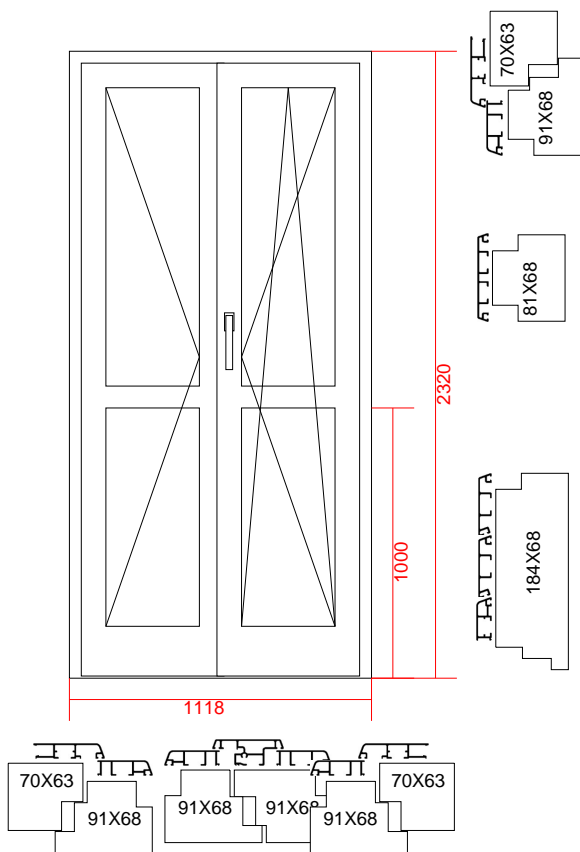


MISURE LEGNO	Interno telaio (LXH)	Interno anta (LXH)
	978 X 808	346 X 678

Posizione 4

Q.tà: 2

Colore anta	RAL 7012 Struktur	Colore telaio	RAL 7012 Struktur
Gestione angoli	Bloccaggio meccanico	Modalità ordine	Telaietti
Guarnizione telaio	HA3071	Guarnizione anta	HA3060
Sezioni	Tipo 4 - porta con traverso intermedio 2 ante		



**Traverso superiore**  
profilo anta: FL 51.14  
profilo telaio: BR 66.14

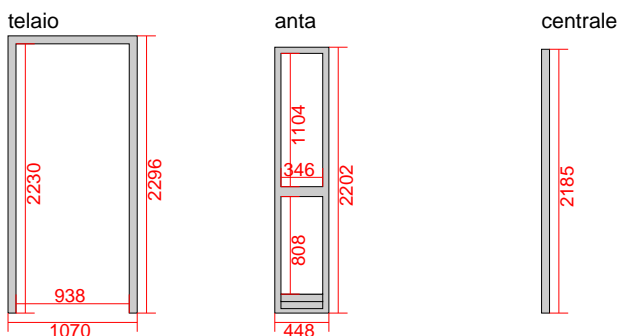
**Montante destro**  
profilo anta: FL 51.14  
profilo telaio: BR 66.14

**Traverso inferiore**  
Hs=29 mm, Hb=8 mm  
soglia: PRG024  
profilo anta: FL 41.14  
zoccolo: EL 60.12 (X2)

**Montante sinistro**  
profilo anta: FL 51.14  
profilo telaio: BR 66.14


**Traverso intermedio**  
traverso intermedio: SH 82.10

**Montante centrale**  
profilo anta: FL 51.14 (X2)  
montante centrale: SL 66.9







MISURE LEGNO	Interno telaio (LXH)	Interno anta (LXH)
	978 X 2250	346 X 1104 346 X 808

## Lista guarnizioni

	Codice	Q.tà utilizzata	Q.tà ordinata
	HA3062	45,56m	1 SCATOLE
	HA3060 già nel telaio		7 PEZZI

## Lista clip e accessori

	Codice	Q.tà utilizzata	Q.tà ordinata
	DH 4-8	310	3 SCATOLE
	DK 4-17	176	2 SCATOLE
	DK 4	47	1 SCATOLE
	EK-SL 66	4	2 COPPIE